

# 自衛消防隊(本部隊)の構成と活動内容

2015年10月29日 新宿駅周辺防災対策協議会

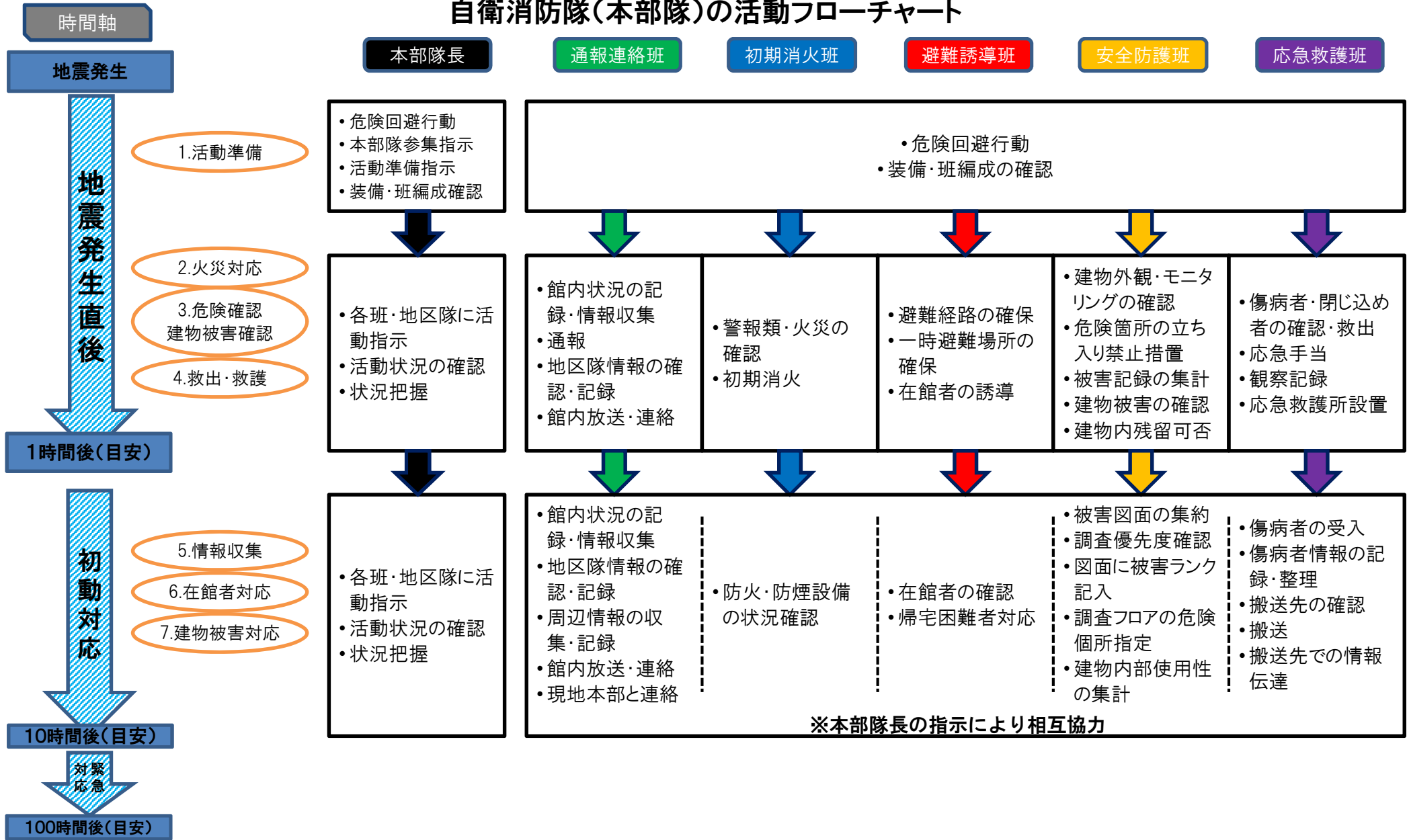
班編成・役割 災害対応分類		本部隊長	通報連絡班	初期消火班	避難誘導班	安全防護班	応急救護班
		指揮調整	状況確認・通報連絡	火災対応 防火・防煙設備確認	避難誘導 在館者対応	建物被害対応	救出救護 応急救護所設置 傷病者受入対応
1	活動準備	<ul style="list-style-type: none"> <li>・危険回避行動</li> <li>・本部隊参集指示</li> <li>・活動準備指示</li> <li>・装備・班編成の確認</li> </ul>	<ul style="list-style-type: none"> <li>・危険回避行動</li> <li>・装備・班編成の確認</li> </ul>	<ul style="list-style-type: none"> <li>・危険回避行動</li> <li>・装備・班編成の確認</li> </ul>	<ul style="list-style-type: none"> <li>・危険回避行動</li> <li>・装備・班編成の確認</li> </ul>	<ul style="list-style-type: none"> <li>・危険回避行動</li> <li>・装備・班編成の確認</li> </ul>	<ul style="list-style-type: none"> <li>・危険回避行動</li> <li>・装備・班編成の確認</li> </ul>
2	危険確認	<ul style="list-style-type: none"> <li>・本部隊各班活動指示</li> <li>・地区隊活動指示</li> <li>・活動状況の確認</li> <li>・状況把握</li> </ul>	<ul style="list-style-type: none"> <li>・館内状況の記録</li> <li>・情報収集</li> <li>・通報</li> <li>・地区隊情報確認・記録</li> <li>・館内放送・連絡</li> <li>・周辺情報の収集・記録</li> <li>・現地本部との連絡</li> </ul>			<ul style="list-style-type: none"> <li>・建物外観等危険確認</li> <li>・危険箇所の立入禁止</li> </ul>	
3	火災対応			<ul style="list-style-type: none"> <li>・警報類・火災の確認</li> <li>・初期消火</li> <li>・防火・防煙設備の確認</li> </ul>	<ul style="list-style-type: none"> <li>・避難経路の確保</li> <li>・一時避難場所の確保</li> <li>・避難誘導</li> <li>・在館者の確認</li> </ul>		
4	救出・救護						<ul style="list-style-type: none"> <li>・傷病者・閉じ込め救出</li> <li>・応急手当・観察記録</li> <li>・応急救護所の設置</li> <li>・傷病者の受入・記録</li> <li>・搬送先の確認・搬送</li> </ul>
5	在館者対応			<ul style="list-style-type: none"> <li>・避難経路の確保</li> <li>・一時避難場所の確保</li> <li>・避難誘導</li> <li>・在館者の確認</li> <li>・帰宅困難者対応</li> </ul>			
6	建物被害対応			<ul style="list-style-type: none"> <li>・外観・モニタリング確認</li> <li>・建物被害記録の集計</li> <li>・建物内残留可否判定</li> <li>・建物被害図面の集約</li> <li>・建物内部使用性集計</li> </ul>			

参考文献

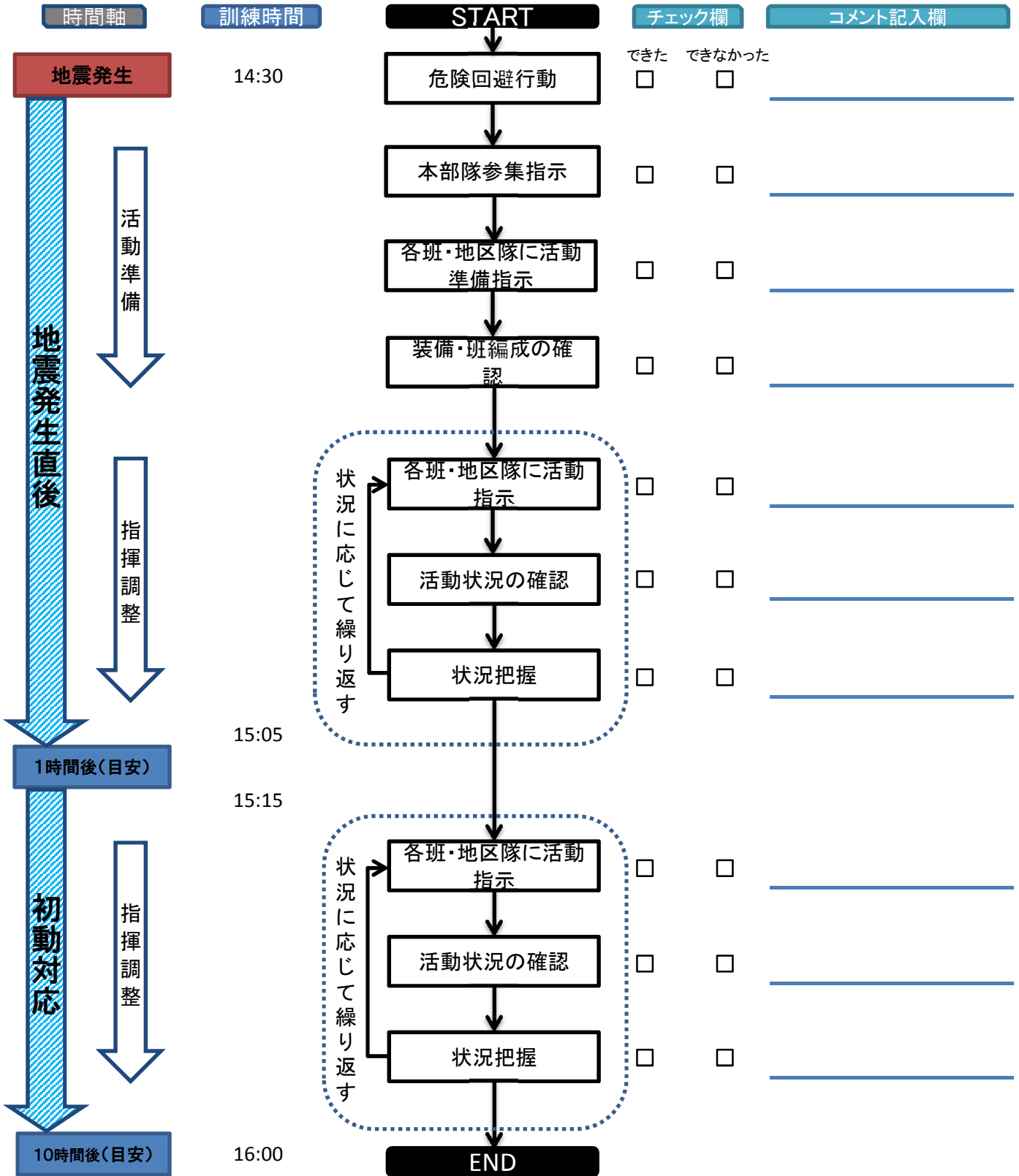
東京防災指導協会:防火管理の知識, 2009.4

総務省消防庁:改正消防法に基づく消防計画に関する調査検討事業報告書, 2010.2

# 自衛消防隊(本部隊)の活動フローチャート



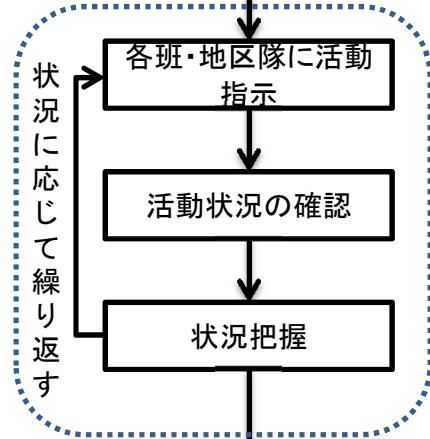
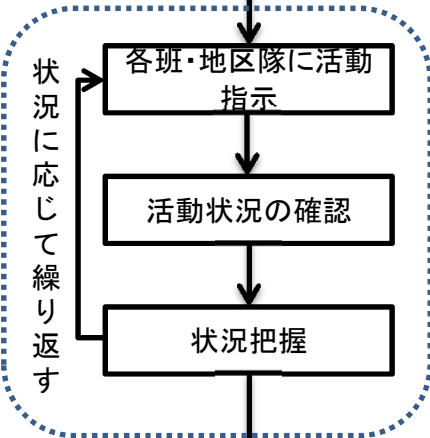
# 本部隊長 活動フローチャート



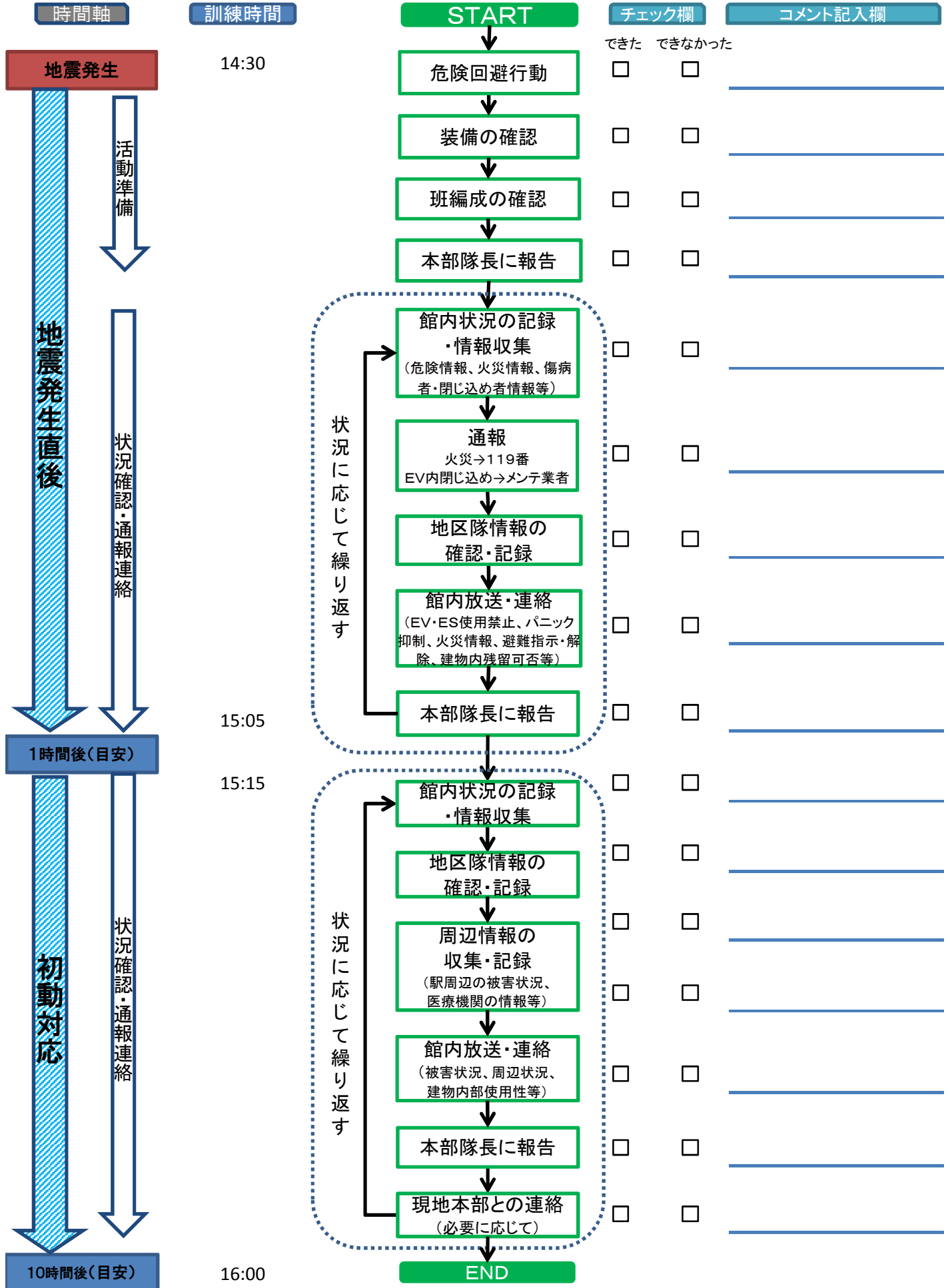
活動準備

指揮調整

指揮調整



# 本部隊 通報連絡班 活動フローチャート



活動準備

状況確認・通報連絡

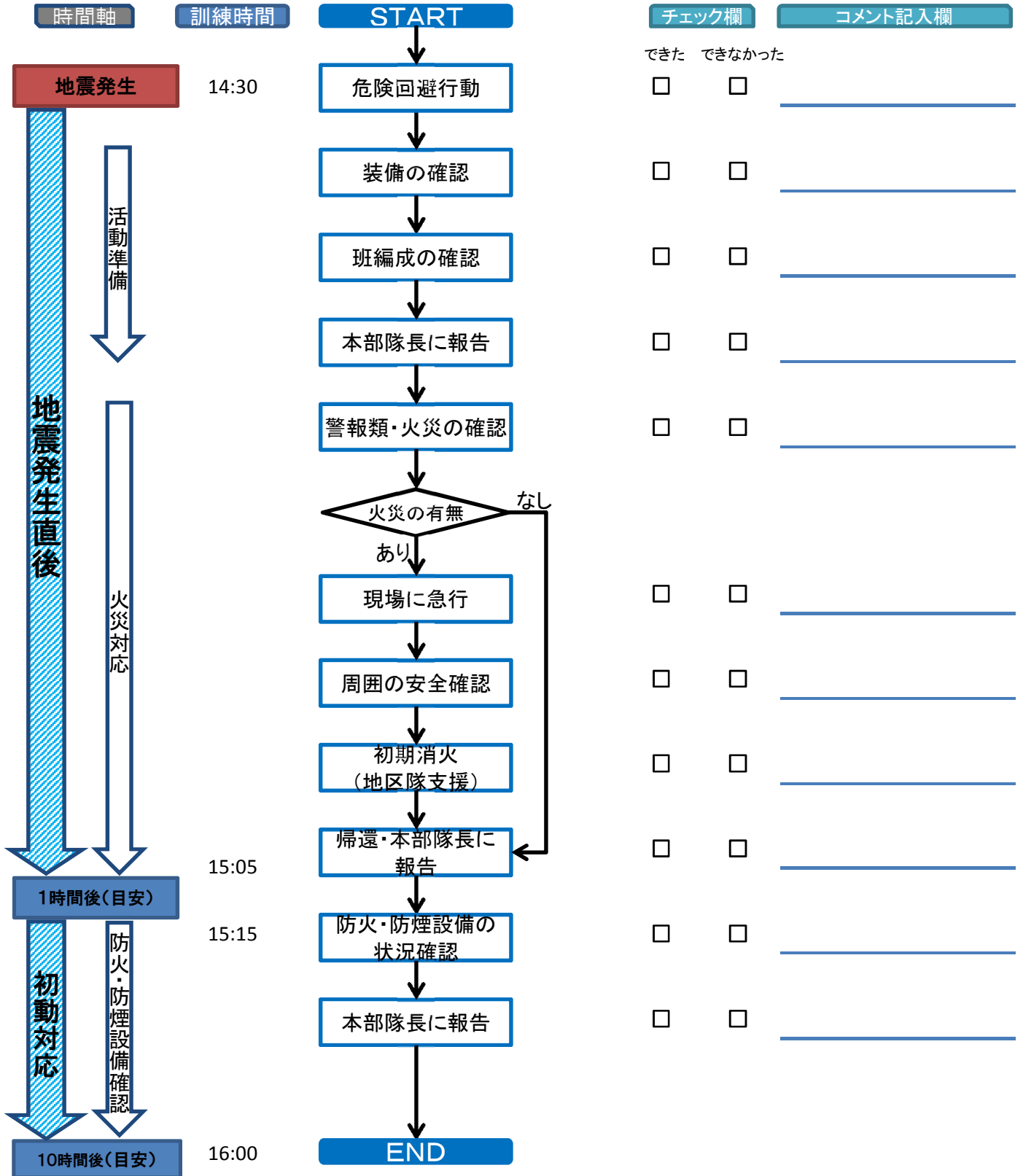
状況確認・通報連絡

状況に応じて繰り返す

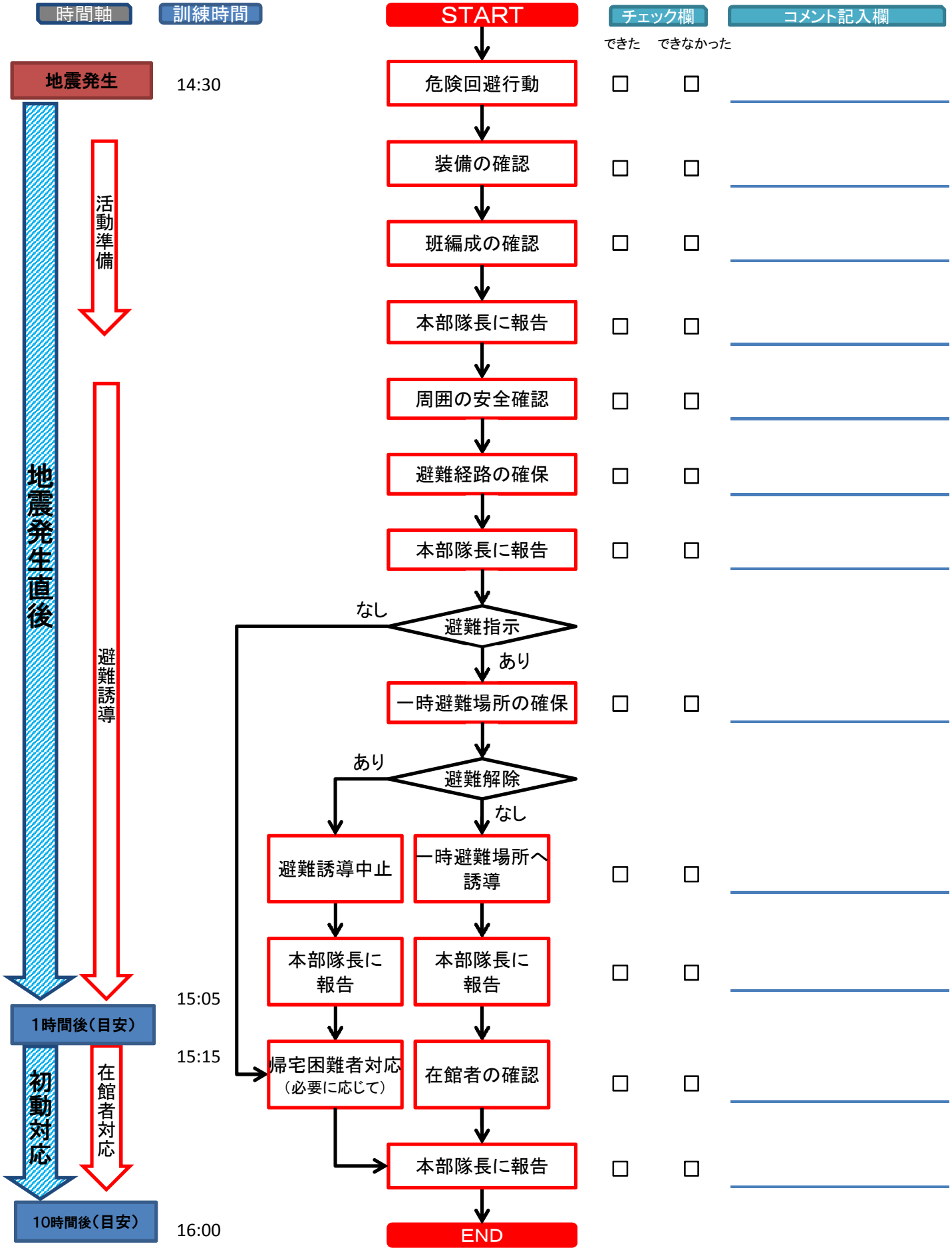
状況に応じて繰り返す

できた できなかった

# 本部隊 初期消火班 活動フローチャート



# 本部隊 避難誘導班 活動フローチャート



**START**

**チェック欄**

**コメント記入欄**

できた      できなかった

危険回避行動

装備の確認

班編成の確認

本部隊長に報告

周囲の安全確認

避難経路の確保

本部隊長に報告

避難指示

なし

あり

一時避難場所の確保

避難解除

あり

なし

避難誘導中止

一時避難場所へ誘導

本部隊長に報告

本部隊長に報告

帰宅困難者対応  
(必要に応じて)

在館者の確認

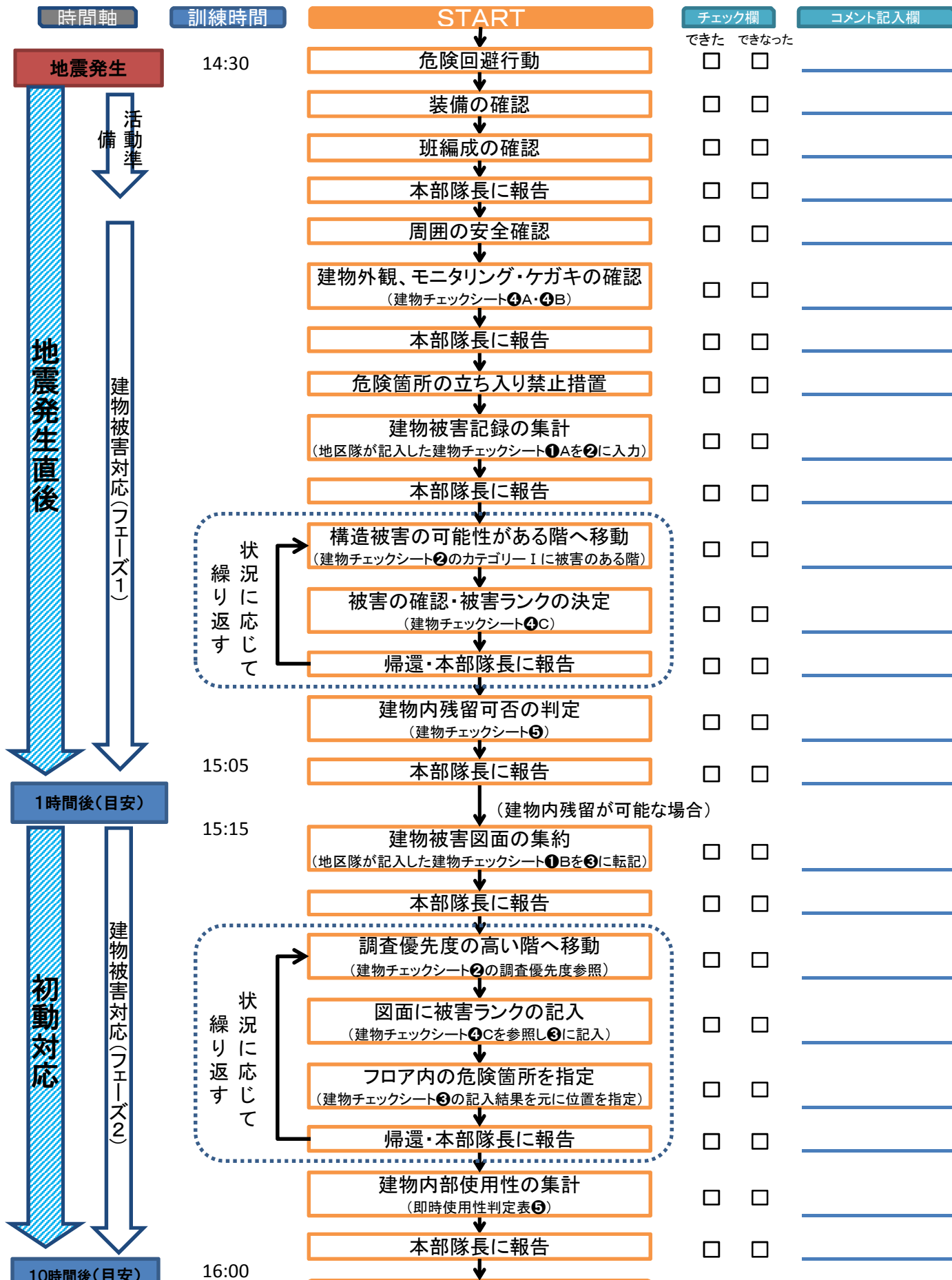
    

本部隊長に報告

**END**

# 本部隊 安全防護班 活動フローチャート

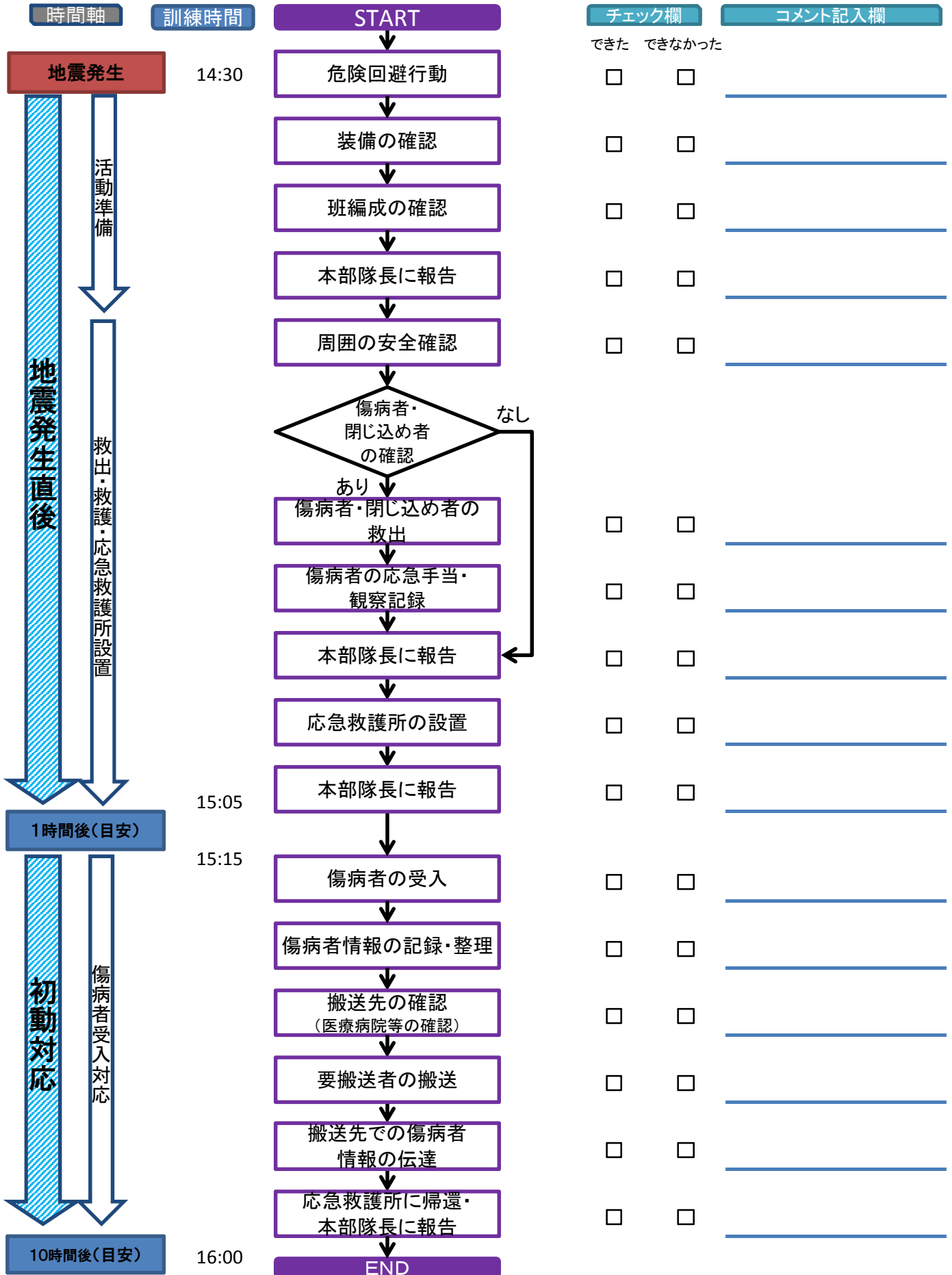


活動準備

建物被害対応(フェーズ1)

建物被害対応(フェーズ2)

# 本部隊 応急救護班 活動フローチャート



活動準備

地震発生直後

救出・救護・応急救護所設置

初動対応

傷病者受入対応

10時間後(目安)

16:00